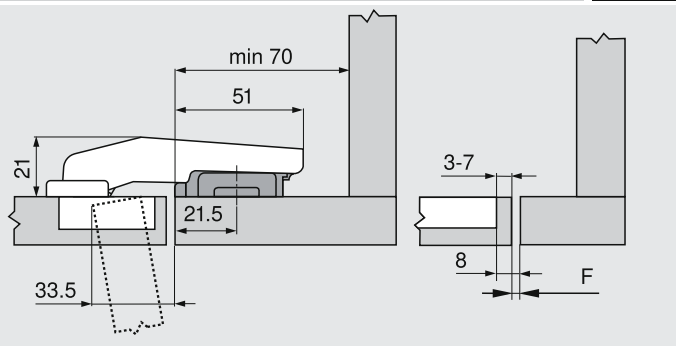


Planung

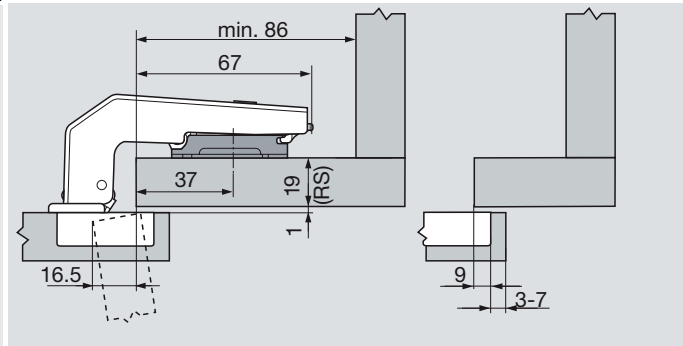
Scharniermaße und Fugenberechnung bei Werkseinstellung (Montageplatte Distanz = 3 mm)

Fronteinsprung bei vollem Öffnungswinkel

Innenliegend



Aufschlagend

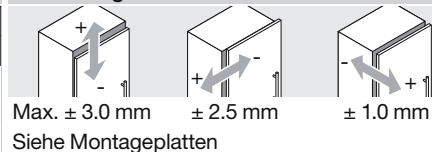


F Fuge

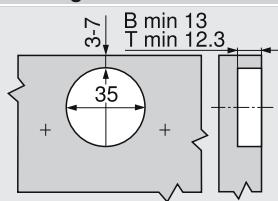
Mindestfuge (F) für Fronten mit Frontradius (R = 1 mm) bei Werkseinstellung

	Topfbohrstand TB	Frontdicke FS											
		16	18	19	20	22	24	26	28	29	30	31	32
	3	0.2	0.3	0.4	0.5	0.8	1.0	1.5	1.9	Wir empfehlen einen Anschlagversuch			
	4	0.2	0.3	0.4	0.5	0.7	1.0	1.4	1.8				
	5	0.2	0.3	0.4	0.5	0.7	1.0	1.4	1.8				
	6	0.2	0.3	0.4	0.5	0.7	1.0	1.4	1.8				
	7	0.2	0.3	0.4	0.5	0.7	0.9	1.4	1.7				

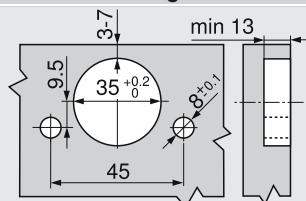
Verstellung



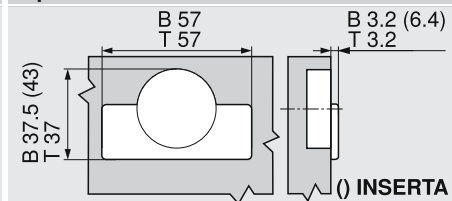
Schraubmontage



INSERTA-/Pressmontage



Topfmaße



B CLIP top BLUMOTION

T CLIP top

() INSERTA